

SYNC Miscelatore monocomando ad estrazione Pull-down con funzione doccia - Platinato spazzolato

SYNC

33 870 895



- sporgenza 240 mm
- bocca girevole 360°
- Possibilità di limitarne la rotazione con il set di riduzione 12 821 970 90
- Getto laminare e a doccia
- altezza rubinetteria 444 mm
- altezza fino al regolatore del getto laminare 240 mm
- diametro foro 35 mm
- Flessibile doccia in metallo 1800mm
- testina doccia con sistema anticalcare
- portata max 10,4 l/min a una pressione idraulica di 3 bar
- senza piombo
- Questo prodotto può aiutare un edificio a soddisfare i requisiti dei Green Building Rating Systems, ad es. LEED®, BREEAM®, DGNB

Sistema di sicurezza antiriflusso.

| | | |
|--|--------------------------------|---------------|
| | Platinato spazzolato | 33 870 895-06 |
| | Cromato | 33 870 895-00 |
| | Platinato | 33 870 895-08 |
| | Ottone (Oro 23k) | 33 870 895-09 |
| | Dark Chrome | 33 870 895-19 |
| | Ottone spazzolato (Oro 23k) | 33 870 895-28 |
| | Nero opaco | 33 870 895-33 |
| | Champagne spazzolato (Oro 22k) | 33 870 895-46 |
| | Champagne (Oro 22k) | 33 870 895-47 |
| | Cromo spazzolato | 33 870 895-93 |
| | Dark Platinum spazzolato | 33 870 895-99 |

Prodotti complementari

Set limitazione di giro - 12 821 970 90



Prodotti complementari

Comando piletta ad eccentrico con manopola con manopola - Platinato spazzolato 10 712 970-06



Prodotti complementari

Dispenser senza rosetta - Platinato spazzolato 82 424 970-06



33 870 895

mm [inches]

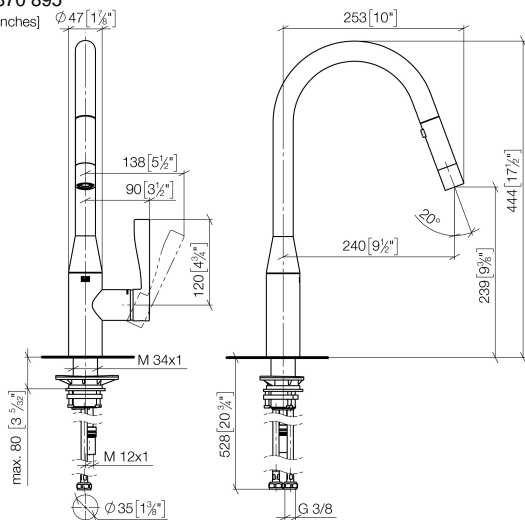
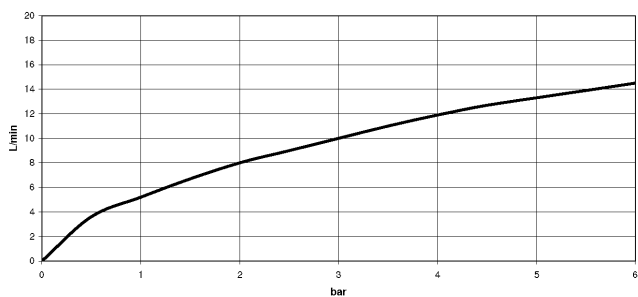


Diagramma di portata



Codes & Standards

EnergieEtikette B



SYNC Miscelatore monocomando ad estrazione Pull-down con funzione
doccetta - Platinato spazzolato

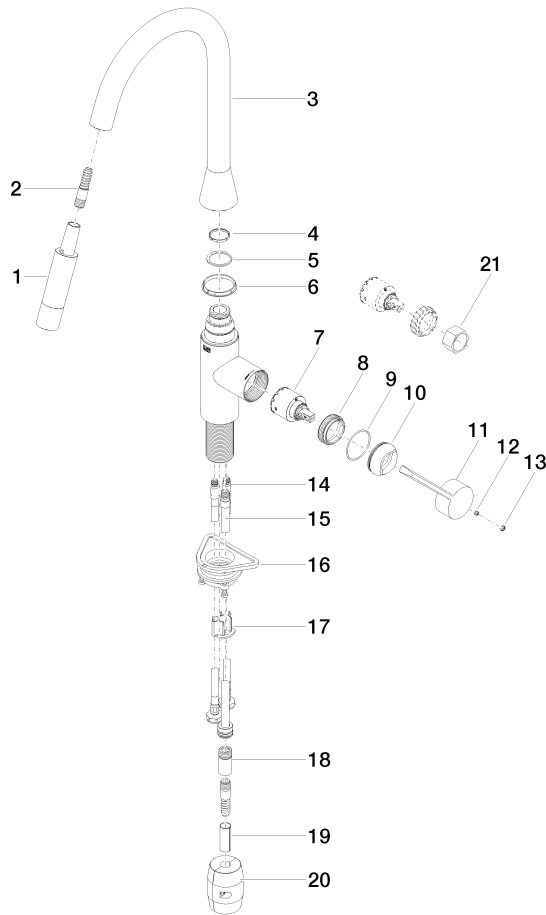
SYNC

33 870 895

Certificati

Belgaqua_21-027- LGA_28657. GDV_0400314.
27_3.

33 870 895



33 870 895

Elenco delle parti di ricambio

| N. | Codice articolo | Denominazione | Quantità necessaria | Tempo di produzione |
|----|--------------------|---------------------|---------------------|---------------------|
| 1 | 90 12 11 148 00-06 | doccia | 1 | 10 |
| 2 | 04 30 02 120 00-85 | flessibile | 1 | 30 |
| 3 | 90 28 22 302 00-06 | bocca di erogazione | 1 | 10 |
| 4 | 09 28 10 160 90 | anello | 1 | 2 |
| 5 | 09 28 10 162 90 | anello | 1 | 2 |
| 6 | 09 28 10 161 90 | anello | 1 | 2 |
| 7 | 90 15 05 064 00 90 | cartuccia | 1 | 2 |
| 8 | 09 23 10 072 90 | dado | 1 | 60 |
| 9 | 09 14 10 190 90 | guarnizione | 1 | 2 |
| 10 | 09 28 30 030-06 | copertura | 1 | 10 |
| 11 | 09 20 89 020-06 | manopola | 1 | 10 |
| 12 | 90 31 11 063 00 90 | perno | 1 | 2 |
| 13 | 90 31 20 087 00-06 | tappo | 1 | 10 |
| 14 | 04 30 04 101 00 90 | flessibile | 2 | 2 |
| 15 | 04 28 20 067 00 90 | tubo | 1 | 2 |
| 16 | 04 30 11 040 00 90 | set di fissaggio | 1 | 2 |
| 17 | 09 20 93 056 90 | inserto | 1 | 2 |
| 18 | 90 24 03 253 00 90 | adattatore | 1 | 2 |
| 19 | 09 30 03 038 90 | flessibile | 1 | 2 |
| 20 | 04 21 50 010 00 90 | accessori | 1 | 2 |
| 21 | 90 30 09 031 00 90 | chiave | 1 | 2 |